

## URSA BABY PRO USER MANUAL

### SAFETY WARNING

- Warning for vulnerable consumer groups:** This product is not recommended for minors, pregnant or breast-feeding women or anyone at risk of heart disease, depression and asthma.
- Battery Caution:** Do not expose the device to extreme temperatures. Do not disassemble the device to service or change the battery without Lost Vape's recommendation.
- Pod Attention:** Do not dry burn the pod or coil. It is essential to prime a new coil. Simply fill your tank with e-liquid and leave it to stand for at least 5 minutes before vaping. As above, this will allow the cotton inside your new coil to absorb plenty of e-liquid ready for that first, tasty vape. All cartridges/coils are not covered under warranty once they are opened, used, or filled with liquids.
- Warranty:** The device is covered by a 3-month warranty from the date of purchase.
- Contact:** For further questions or inquiries, please contact Lost Vape by email at support@lostvape.com or visit our website: www.lostvape.com.

### BASIC PARAMETERS

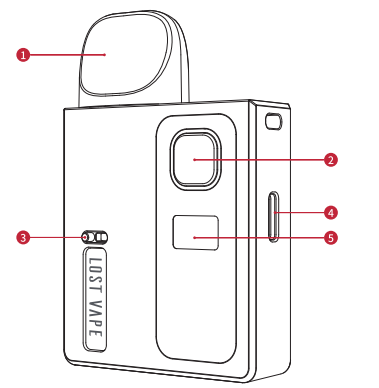
Dimension	46.5*15.2*71.6mm
Weight	87±5(g)
Tank Capacity	2.5ml (2ml for TPD version)
Battery	900mAh
Battery Voltage	3.2V-4.2V
Power Range	5-25W
Body Material	Zinc-Alloy

### DESCRIPTION OF WARNING

- Check Atomizer:** It means no atomizer detected, or the atomizer resistance is higher than 2Ω.
- Short Circuit:** It means the atomizer resistance is lower than 0.5Ω.
- Low Battery:** It means battery voltage below 3.3V when you are using.
- Over 10s:** Output will automatically cut off and the screen shows "Over 10s" when you vape over 10s continuous

ENGLISH

### COMPONENTS OVERVIEW



- |                          |                      |
|--------------------------|----------------------|
| ① Pod                    | ④ Type-C Port        |
| ② Fire Button            | ⑤ 0.42" OLED Display |
| ③ Airflow Control Button |                      |

### BASIC OPERATION

- TURN ON/TURN OFF**  
Press the Fire button 5 times consistently within 2 seconds to TURN ON/TURN OFF the device.
- ADJUSTMENT LOCK/UNLOCK**  
Press the Fire button 4 times consistently within 2 seconds to LOCK/UNLOCK the adjustment setting. The Fire button will still work under this setting.
- HOW TO ADJUST WATTAGE**  
Press the Fire button 3 times consistently within 2 seconds to enter into power adjust mode. Short press the Fire button to increment power by 0.5W step; long press for rapid incrementation. Different coil resistance Ω has different max./min. power limits. When it reaches the max. power limit, it will prompt "Max Power", stop pressing the Fire button to retain at max. power value. Short press the button again to return at min. power value.

ENGLISH

### PERINGATAN KESELAMATAN

- Peringatan untuk kelompok konsumen rentan:** Produk ini tidak direkomendasikan untuk yang dibawah umur, wanita hamil atau yang sedang menyusui ataupun yang memiliki resiko penyakit jantung, depresi dan asma.
- Perhatian baterai:** Jangan memaparkan alat di suhu ekstrim. Jangan membongkar alat untuk servis atau mengganti baterai tanpa rekomendasi Lost Vape.
- Pod Perhatian:** Jangan membakar pod atau coil sampai kering. Sangat penting untuk melakukan prime pada coil baru. Cukup isi tangki Anda dengan e-liquid dan biarkan selama minimal 5 menit sebelum melakukan vaping. Seperti di atas, ini akan memungkinkan kapas di dalam coil baru Anda menyerap banyak e-liquid yang siap untuk vape pertama yang enak itu. Semua kartrid / gulungan tidak terakup dalam garansi setelah dibuka, digunakan, atau diisi dengan cairan.
- Garansi:** Alat ini dilindungi dengan garansi 3 bulan dari tanggal pembelian.
- Kontak:** Untuk pertanyaan atau permintaan lebih lanjut, silahkan hubungi Lost Vape dengan email di support@lostvape.com atau kunjungi website kami: www.lostvape.com.

### PARAMETER DASAR

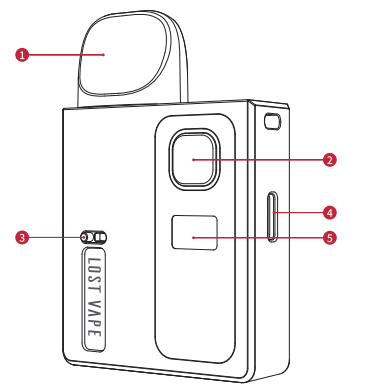
Dimensi	46.5*15.2*71.6mm
Berat	87±5(g)
Kapasitas Tangki	2.5ml(2ml untuk versi TPD)
Baterai	900mAh
Tegangan Baterai	3.2V-4.2V
Daya Tenaga	5-25W
Bahan Tubuh	Paduan Seng

### DESKRIPSI PERINGATAN

- Check Atomizer:** Ini berarti tidak ada atomizer yang terdeteksi, atau resistansi atomizer lebih tinggi dari 2Ω.
- Short Circuit:** Ini berarti resistansi alat penyemprom lebih rendah dari 0.5Ω.
- Low Battery:** Ini berarti tegangan baterai di bawah 3.3V saat Anda menggunakan.
- Over 10s:** Output akan terputus secara otomatis dan layar menunjukkan "Lebih dari 10 detik" saat Anda melakukan vape lebih dari 10 detik secara terus menerus.

INDONESIAN

### GAMBARAN KOMPONEN



- |                               |                        |
|-------------------------------|------------------------|
| ① Cartridge                   | ④ Port Type-C          |
| ② Tombol Hidup                | ⑤ Layar OLED 0.42Inchi |
| ③ Tombol Kontrol Aliran Udara |                        |

### OPERASI DASAR

- AKTIFKAN/MATIKAN**  
Tekan tombol pembakaran 5 kali secara konsisten dalam waktu 2 detik untuk MENGHIDUPKAN/MEMATIKAN perangkat.
- KUNCI/BUKA PENYESUAIAN**  
Tekan tombol pembakaran 4 kali secara konsisten dalam waktu 2 detik untuk Mengunci dan Membuka Kunci pengaturan penyusutan. Tombol pembakaran masih akan berfungsi di bawah pengaturan ini.
- CARA MENYESUAIKAN WATTAGE**  
Tekan tombol Api 3 kali secara konsisten dalam 2 detik untuk masuk ke mode penyesuaian daya. Tekan sebentar tombol Api untuk menambah daya sebesar 0.5W langkah; tekan lama untuk penambahan cepat. Resistansi coil yang berbeda memiliki maks./min. yang berbeda, batas daya. Ketika mencapai maks. batas daya, itu akan meminta "Max Power", berhenti menekan tombol Fire untuk mempertahankan maks. nilai daya. Tekan sebentar tombol lagi untuk kembali pada min. nilai daya.

INDONESIAN

### AVERTISSEMENTS DE SÉCURITÉ

- Avvertissement pour les groupes de consommateurs vulnérables:** Le produit est interdit à la vente pour les mineurs et non recommandé pour les femmes enceintes ou allaitantes ou toute personne présentant un risque de maladies cardiaques, de dépression ou d'asthme.
- Accumulateurs:** Ne pas exposer l'appareil à des températures extrêmes. Ne démontez pas l'appareil pour l'entretien ou le remplacement de la batterie sous peine de perte de la garantie.
- Attention Pod:** Ne brûlez pas à sec le pod ou la résistance. Il est essentiel d'amorcer une nouvelle bobine. Remplissez simplement votre réservoir de e-liquide et laissez reposer au moins 5 minutes avant de vapoter. Comme ci-dessus, cela permettra au coton à l'intérieur de votre nouvelle bobine d'absorber beaucoup d'e-liquide prêt pour cette première vape savoureuse. Toutes les cartouches/bobines ne sont pas couvertes par la garantie une fois qu'elles sont ouvertes, utilisées ou remplies de liquide.
- Garantie:** Les équipements sont couverts par une garantie de trois mois à compter de la date d'achat.
- Liaison:** Si vous avez des questions ou des réclamations, veuillez envoyer un courriel électronique à Lost Vape support@lostvape.com ou consulter notre site web : www.lostvape.com.

### PARAMÈTRE FONDAMENTAUX

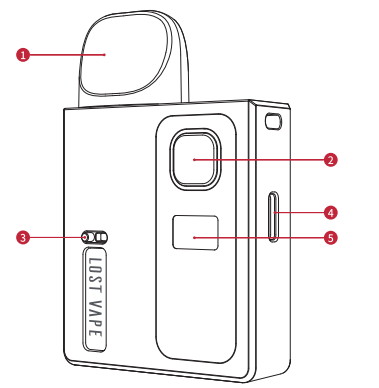
Mesures	46.5*15.2*71.6mm
Poids	87±5(g)
Capacité du réservoir	2.5ml (2ml pour la version TPD)
Autonomie	900mAh
Tension de la batterie	3.2V-4.2 V
Plage de puissance	5W—25W
Matériau	Alliage de zinc

### DESCRIPTION DE L'AVERTISSEMENT

- Check Atomizer:** cela signifie qu'aucun atomiseur n'est détecté ou que la résistance de l'atomiseur est supérieure à 2Ω.
- Short Circuit:** cela signifie que la résistance de l'atomiseur est inférieure à 0.5Ω.
- Low Battery:** cela signifie une tension de batterie inférieure à 3.3 V en utilisation.
- Over 10s:** la sortie se coupera automatiquement et l'écran affichera « Plus de 10 s » lorsque vous vapotez plus de 10 s en continu.

FRANÇAIS

### VUE D'ENSEMBLE DES COMPOSANTS



- |                                    |                   |
|------------------------------------|-------------------|
| ① Fèves Coques                     | ④ Port Usb Type-C |
| ② Boutons D'extinction             | ⑤ Écran OLED 0.42 |
| ③ Bouton de contrôle du flux d'air |                   |

### OPÉRATION DE BASE

- ACTIVER/DÉSACTIVER**  
Appuyez sur le bouton Fire 5 fois de manière constante dans les 2 secondes pour ALLUMER/ÉTEINDRE l'appareil.
- RÉGLAGE VERROUILLAGE/DÉVERROUILLAGE**  
Appuyez sur le bouton Fire 4 fois de manière constante dans les 2 secondes pour verrouiller et déverrouiller le paramètre de réglage. Le bouton Fire fonctionnera toujours sous ce paramètre.
- COMMENT RÉGLER LA PUISSANCE**  
Appuyez sur le bouton Fire 3 fois de manière cohérente en 2 secondes pour entrer en mode de réglage de la puissance. Appuyez brièvement sur le bouton Fire pour augmenter la puissance par pas de 0.5 W ; appuyez longuement pour une incrémentation rapide. La résistance de bobine différente Ω a un max./min. différent. limite de puissance. Lorsqu'il atteint le max. limite de puissance, il vous demandera "Max Power", arrêtez d'appuyer sur le bouton Fire pour conserver au maximum. valeur de puissance. Appuyez à nouveau brièvement sur le bouton pour revenir au min. valeur de puissance.



- www.lostvape.com
- @lost\_vape
- @lostvape.tech

FRANÇAIS

### OSTRZEŻENIA DOTYCZĄCE BEZPIECZEŃSTWA

- Ostrzeżenie dla wrażliwych grup konsumentów:** Ten produkt nie jest zalecany dla osób niepełnoletnich, kobiet w ciąży lub karmiących piersią oraz osób zagrożonych chorobami serca, depresją i astmą.
- Uwaga dotycząca akumulatora:** Nie narażaj urządzenia na działanie ekstremalnych temperatur. Nie należy otwierać urządzenia do naprawy lub wymiany akumulatora bez zezwolenia firmy Lost Vape.
- Pod Uwaga:** Nie palć na sucho szaszki lub cewki. Niezbędne jest zagrumantowanie nowej cewki. Po prostu napełnij zbiornik e-liquidem i pozostaw go na co najmniej 5 minut przed wapowaniem. Jak wyżej, pozwól to bawełnie wewnątrz nowej cewki wchłonić dużo e-liquidu gotowego na ten pierwszy, smaczny waporizator. Wszystkie wkłady / cewki nie są objęte gwarancją po ich otwarciu, użyciu lub napełnieniu płynami.
- Gwarancja:** Urządzenie jest objęte 3-miesięczną gwarancją od daty zakupu.
- Kontakt:** W przypadku dalszych pytań lub zgazań, prosimy o kontakt z Lost Vape za e-mail pod adresem support@lostvape.com lub odwiedzić naszą stronę internetową: www.lostvape.com.

### PARAMETRY PODSTAWOWE

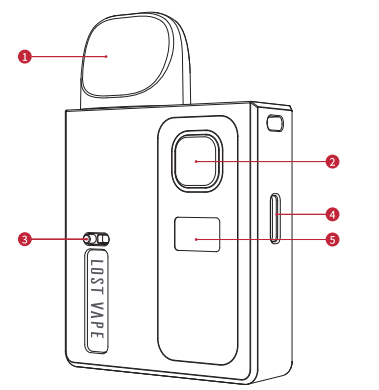
Wymiar	46.5*15.2*71.6mm
Waga	87±5(g)
Pojemność Zbiornika	2.5ml (2ml dla wersji TPD)
Akumulator	900 mAh
Napięcie Akumulatora	3.2 V-4.2 V
Zakres Mocy	5W—25W
Materiał Korpusu	Stop Cynku

### OPIS OSTRZEŻENIA

- Check Atomizer:** Oznacza to, że nie wykryto atomizera lub rezystancja atomizera jest wyższa niż 2Ω.
- Short Circuit:** Oznacza to, że rezystancja rozpylacza jest niższa niż 0.5Ω.
- Low Battery:** Indica che la tensione della batteria è inferiore a 3.3 V durante l'utilizzo.
- Over 10s:** Wyjście zostanie automatycznie odcięte, a ekran pokazuje „Ponad 10 s” , gdy będziesz stałe wapować przez 10s.

POLSKI

### PRZEGLĄD KOMPONENTÓW



- |  |                          |
|--|--------------------------|
| ① Pod                                      | ④ Port Type-C            |
| ② Przycisk Baterii                         | ⑤ 0.42" Wyświetlacz OLED |
| ③ Przycisk Sterowania Przepływem Powietrza |                          |

### PODSTAWOWA OPERACJA

- WŁĄCZ / WYŁĄCZ**  
Naciśnij przycisk ognia 5 razy konsekwentnie w ciągu 2 sekund, aby WŁĄCZYĆ/WYŁĄCZYĆ urządzenie.
- ZABLOKOWANIE/ODBLOKOWANIE REGULACJI**  
Naciśnij przycisk ognia 4 razy konsekwentnie w ciągu 2 sekund, aby zablokować / odblokować ustawienie regulacji. Przycisk ognia będzie nadal działał z tym ustawieniem.
- JAK DOSTOSOWAĆ MOC**  
Naciśnij przycisk ognia 3 razy konsekwentnie w ciągu 2 sekund, aby przejść do trybu regulacji mocy. Krótko naciśnij przycisk ognia, aby zwiększyć moc o krok 0.5 W; długie naciśnięcie dla szybkiej inkrementacji. Inna rozstawiana cewki Ω ma różną wartość max./min. ograniczenie mocy. Kiedy osiągnie max. limit mocy, wyświetli komunikat „Maksymalna moc” , przestań naciskać przycisk ognia, aby zachować maksymalną moc, wartość mocy. Krótkie naciśnięcie przycisku ponownie, aby powrócić do min. wartości mocy.

POLSKI

### AVVERTENZE DI SICUREZZA

- Avvertenza per gruppi di consumatori a rischio:** Questo prodotto non è raccomandato per i minori, le donne incinte o che allattano o chiunque sia a rischio di malattie cardiache, depressione e asma.
- Batteria Attenzione:** Non esporre il dispositivo a temperature estreme. Non smontare il dispositivo senza la raccomandazione di Lost Vape.
- Pod Attenzione:** non bruciare a secco il pod o la bobina. È essenziale addecare una nuova bobina. Basta riempire il serbatoio con e-liquid e lasciarlo riposare per almeno 5 minuti prima di svapare. Come sopra, questo consentirà al cotone all'interno della tua nuova bobina di assorbire un sacco di e-liquid pronto per quel primo, gustoso svapo. Tutte le cartucce/bobine non sono coperte da garanzia una volta aperte, utilizzate o riempite di liquidi.
- Garanzia:** Il dispositivo è coperto da una garanzia di 3 mesi dalla data di acquisto.
- Contatti:** Per ulteriori domande o richieste, contattate Lost Vape via e-mail all'indirizzo support@lostvape.com o visitate il nostro sito Web: www.lostvape.com.

### PARAMETRI DI BASE

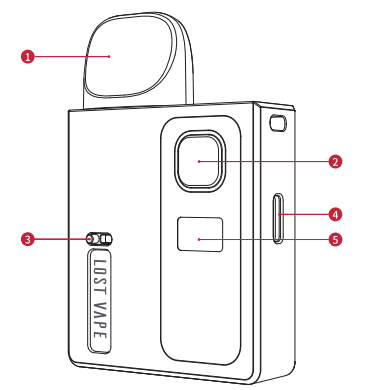
Dimensioni	46.5*15.2*71.6mm
Peso	87±5(g)
Capacità del serbatoio	2.5ml (2ml for TPD version)
Batteria	900 mAh
Tensione della batteria	3.2V-4.2V
Gamma di potenza	5W—25W
Materiale del corpo	Lega di zinco zinc

### DESCRIZIONE DI AVVERTIMENTO

- Check Atomizer:** significa che non è stato rilevato alcun atomizzatore o che la resistenza dell'atomizzatore è superiore a 2Ω.
- Short Circuit:** significa che la resistenza dell'atomizzatore è inferiore a 0.5Ω.
- Low Battery:** indica che la tensione della batteria è inferiore a 3.3 V durante l'utilizzo.
- Over 10s:** l'uscita si interrompe automaticamente e lo schermo mostra "Oltre 10 secondi" quando si vaporizza continuamente per più di 10 secondi.

ITALIANO

### PANORAMICA DEI COMPONENTI



- |   |                      |
|---|----------------------|
| ① Atomizzatore                            | ④ Presa Type-C       |
| ② Pulsante di spegnimento                 | ⑤ Schermo 0.42" OLED |
| ③ Pulsante di controllo del flusso d'aria |                      |

### OPERAZIONE BASE

- ACCENDERE/SPEGNERE**  
Premere il pulsante Fire 5 volte entro 2 secondi per ACCENDERE/SPEGNERE il dispositivo.
- BLOCCO/SBLOCCO REGOLAZIONE**  
Premere il pulsante Fire 4 volte entro 2 secondi per bloccare e sbloccare l'impostazione di regolazione. Il pulsante Fire funzionerà ancora con questa impostazione.
- COME REGOLARE LA WATT**  
Premere il pulsante di fuoco 3 volte in modo coerente entro 2 secondi per accedere alla modalità di regolazione della potenza. Premi brevemente il pulsante Fire per aumentare la potenza di 0.5 W; premere a lungo per un rapido incremento. Una diversa resistenza della bobina Ω ha diversi max./min. limite di potenza. Quando raggiunge il massimo limite di potenza, verrà richiesto "Potenza massima", smettere di premere il pulsante di fuoco per mantenere al massimo. valore di potenza. Premere di nuovo brevemente il pulsante per tornare al min. valore di potenza.

ITALIANO

### SICHERHEITSWARNUNGEN

- Warnung für gefährdete Verbrauchergruppen:** Dieses Produkt wird nicht für Minderjährige, schwangere oder stillende Frauen oder Personen mit einem Risiko für Herzerkrankungen, Depressionen und Asthma empfohlen.
- Akkusicherheit:** Das Gerät darf keinen extremen Temperaturen ausgesetzt werden. Bitte zerlegen sie das Gerät nicht, um den Akku zu wechseln, ohne vorher den Kundenservice von Lost Vape zu kontaktieren.
- Pod Achtung:** Pod oder Coil nicht trocken verbrennen. Es ist wichtig, eine neue Spule zu grundieren. Füllen Sie einfach Ihren Tank mit E-Liquid und lassen Sie ihn vor dem Verdampfen mindestens 5 Minuten stehen. Wie oben, ermöglicht dies der Baumwolle in Ihrem neuen Coil, viel E-Liquid aufzunehmen, bereit für den ersten, leckeren Vape. Alle Kartuschen/Spulen fallen nicht unter die Garantie, sobald sie geöffnet, verwendet oder mit Flüssigkeiten gefüllt wurden.
- Garantie:** Die Garantiezeit beträgt 3 Monate nach Kaufdatum.
- Kontakt:** Für weitere Fragen oder Anfragen kontaktieren Sie bitte Lost Vape per E-Mail unter support@lostvape.com oder besuchen Sie unsere Website: www.lostvape.com.

### GRUNDPARAMETER

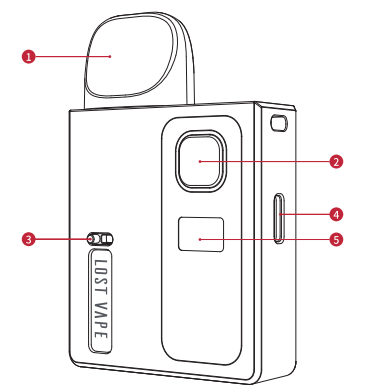
Abmessung	24.0*15.2*94.6mm
Gewicht	87±5(g)
Tankkapazität	2.5ml(2ml für TPD-Version)
Akkukapazität	900 mAh
Batteriespannung	3.2V-4.2V
Leistungsbereich	5W—25W
Körpermaterial	Zink-legierung

### BESCHREIBUNG DER WARNUNG

- Check Atomizer:** Dies bedeutet, dass kein Verdampfer erkannt wurde oder die Widerstand höher als 2ohm ist.
- Short Circuit:** Dies bedeutet, dass verdampfer Widerstand niedriger als 0.5ohm ist.
- Low Battery:** Dies bedeutet, dass die Batteriespannung bei Verwendung unter 3.3 V liegt.
- Over 10s:** Die Ausgabe wird automatisch unterbrochen und der Bildschirm zeigt „Über 10s“ an, wenn Sie kontinuierlich über 10s dampfen.

DEUTSCH

### KOMPONENTENÜBERSICHT



- |                                |                      |
|--------------------------------|----------------------|
| ① Pod                          | ④ Usb-C Anschluss    |
| ② Feuerstaste                  | ⑤ 0.42" Zoll Display |
| ③ Taste zur luftstromsteuerung |                      |

### GRUNDBETRIEB

- EINSCHALTEN/AUSSCHALTEN**  
Drücken Sie die Feuerstaste innerhalb von 2 Sekunden 5 Mal durchgängig, um das Gerät EIN-/AUSZUSCHALTEN.
- EINSTELLUNG SPERRE/UNLOCK**  
Drücken Sie die Feuerstaste innerhalb von 2 Sekunden 4 Mal durchgängig, um die Einstellung zu sperren und zu entsperren. Der Feuerknopf funktioniert auch unter dieser Einstellung.
- SO STELLEN SIE DIE WATTELEISTUNG EIN**  
Drücken Sie die Feuerstaste innerhalb von 2 Sekunden dreimal hintereinander, um in den Leistungsanpassungsmodus zu gelangen. Drücken Sie kurz die Feuerstaste, um die Leistung in 0.5-W-Schritten zu erhöhen, lang drücken für schnelle Erhöhung. Unterschiedlicher Spulenwiderstand Ω hat unterschiedliche max./min. Leistungsgrenze. Wenn es das Maximum erreicht, Leistungsgrenze, es wird "Max Power" angezeigt, hören Sie auf, die Feuerstaste zu drücken, um die maximale Leistung beizubehalten. Leistungswert. Drücken Sie die Taste erneut kurz, um zur min. Leistungswert.

DEUTSCH

### ADVERTENCIAS DE SEGURIDAD

- Advertencia para grupos de consumidores vulnerables:** Este producto no está recomendado para menores de edad, mujeres embarazadas, en periodo de lactancia o cualquier persona con riesgo de enfermedad cardíaca, depresión y asma.
- Precaución con la batería:** No exponga el dispositivo a temperaturas extremas. No desarme el dispositivo para reparar o cambiar la batería sin la recomendación de Lost Vape.
- Atención de la vaina:** No quemar en seco la vaina o la bobina. Es imprescindible cebar una bobina nueva. Simplemente llene su tanque con e-liquido y déjelo reposar durante al menos 5 minutos antes de vaposear. Como se mencionó anteriormente, esto permitirá que el algodón dentro de su nueva bobina absorba una gran cantidad de e-liquido listo para ese primer y sabroso vape. Todos los cartuchos/bobinas no están cubiertos por la garantía una vez que se abren, usan o llenan de líquidos.
- Garantía:** El dispositivo está cubierto por una garantía de 3 meses a partir de la fecha de compra.
- Contacto:** Si tiene más preguntas o consultas, comuníquese con Lost Vape por correo electrónico a support@lostvape.com o visite nuestro sitio web: www.lostvape.com.

### PARÁMETROS BÁSICOS

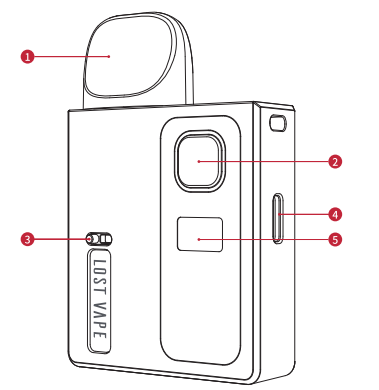
Dimensión	46.5*15.2*71.6mm
Peso	87±5(g)
Capacidad del tanque	2.5ml (2ml para la versión TPD)
Batería	900mAh
Voltaje de la batería	3.2V-4.2 V
Rango de potencia	5W—25W
Material del mod	aleación de zinc

### DESCRIPCIÓN DE ADVERTENCIA

- Check Atomizer:** significa que no se detectó ningún atomizador o que la resistencia del atomizador es superior a 2 Ω.
- Short Circuit:** significa que la resistencia del atomizador es menor que 0.5Ω.
- Low Battery:** significa que el voltaje de la batería es inferior a 3.3 V cuando está usando.
- Over 10s:** la salida se cortará automáticamente y la pantalla mostrará "Más de 10 segundos" cuando vaporee más de 10 segundos de forma continua.

ESPAÑOL

### DESCRIPCIÓN GENERAL DE LOS COMPONENTES



- |                                     |                          |
|-------------------------------------|--------------------------|
| ① Pod                               | ④ Puerto tipo C          |
| ② Botón de alimentación y encendido | ⑤ Pantalla OLED de 0.42" |
| ③ Botón de control de flujo de aire |                          |

### OPERACIÓN BÁSICA

- ENCENDER / APAGAR**  
Presione el botón de Fuego 5 veces consistentemente en 2 segundos para ENCENDER / APAGAR el dispositivo.
- AJUSTE BLOQUEO / DESBLOQUEO**  
Presione el botón de Fuego 4 veces consistentemente en 2 segundos para bloquear y desbloquear la configuración de ajuste. El botón de disparo seguirá funcionando con esta configuración.
- CÓMO AJUSTAR LA POTENCIA**  
Presione el botón de disparo 3 veces de manera constante en 2 segundos para ingresar al modo de ajuste de potencia. Pulse brevemente el botón de disparo para incrementar la potencia en pasos de 0.5 W; pulsación larga para un incremento rápido. Resistencia de bobina diferente Ω tiene diferente max./min. límite de potencia. Cuando llega al máximo. límite de potencia, le indicará "Max Power", deje de presionar el botón Fire para retener al máximo. valor de poder. Pulse brevemente el botón de nuevo para volver al mínimo. valor de poder.

ESPAÑOL